



Professional HEAVY DUTY

GAS 12-40 MA

Robert Bosch Power Tools GmbH
70538 Stuttgart
GERMANY

www.bosch-pt.com

1 609 92A 920 (2026.03) T / 21



1 609 92A 920



pt Manual original









(36)



(33)



(37)



(35)



(28)



(29)



(34)



(27)

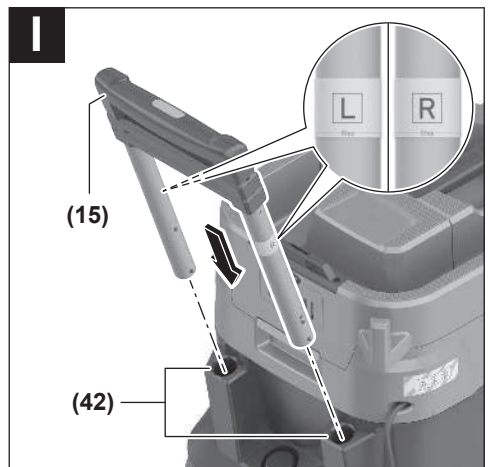
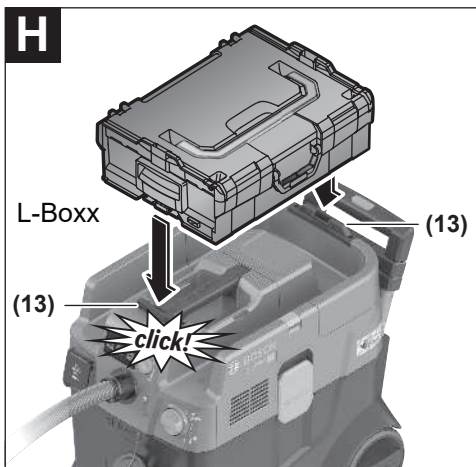


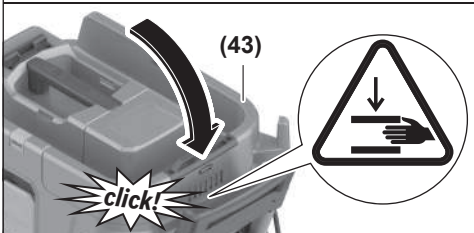
(15)



(32)









Português

Instruções de segurança para aspiradores



Leia todas as instruções de segurança e instruções. A inobservância das instruções de segurança e das instruções pode causar choque elétrico, incêndio e/ou ferimentos

graves.

Guarde bem todas as advertências e instruções para futura referência.

- ▶ **Este aspirador não se destina a ser utilizado por crianças e pessoas com capacidades físicas, sensoriais ou mentais reduzidas ou com experiência e conhecimentos insuficientes.** Caso contrário há perigo de operação errada e ferimentos.
- ▶ **Vigie as crianças.** Desta forma garante que nenhuma criança brinca com o aspirador.
- ▶ **Respeite todas as normas de segurança para as substâncias a aspirar.**

⚠ AVISO Nunca aspire substâncias que contenham asbesto. Asbesto é considerado como sendo cancerígeno.

⚠ AVISO Use o aspirador apenas se tiver recebido informações suficientes para o uso, para os materiais a aspirar e para a eliminação segura dos mesmos. Uma instrução cuidadosa reduz as operações erradas e lesões.

⚠ AVISO O aspirador é apropriado para aspirar substâncias secas e, através de medidas apropriadas, também para aspirar líquidos. A entrada de líquidos aumenta o risco de choque elétrico.

- ▶ **Com o aspirador não devem ser aspirados líquidos inflamáveis ou explosivos, como por exemplo gasolina, óleo, álcool, solventes. Não aspire pós quentes, ardentes ou explosivos. Não opere o aspirador em áreas com risco de explosão.** Os pós, os vapores ou os líquidos podem inflamar ou explodir.

⚠ AVISO Só utilizar a tomada para as finalidades determinadas nas

instruções de serviço.

⚠ AVISO Desligue imediatamente o aspirador assim que sair espuma ou água e esvazie o recipiente. Caso contrário, é possível que o aspirador seja danificado.

- ▶ **ATENÇÃO! O aspirador só deve ser armazenado em recintos fechados.**
- ▶ **ATENÇÃO! Limpe regularmente os sensores do nível de enchimento para líquidos e verifique se estão danificados.** Caso contrário a função pode ser prejudicada.

- ▶ **Se não for possível evitar o funcionamento do aspirador em áreas húmidas, deverá ser utilizado um disjuntor de corrente de avaria.** A utilização de um disjuntor de corrente de avaria reduz o risco de um choque elétrico.
 - ▶ **Antes de qualquer utilização, verifique o aspirador, o cabo e a ficha. Não utilize o aspirador se detetar danos no mesmo. Não abra o aspirador, as reparações devem ser levadas a cabo apenas por pessoal técnico qualificado e devem ser usadas somente peças de substituição originais.** Aspiradores, cabos e fichas danificados aumentam o risco de choque elétrico.
 - ▶ **Não passe por cima do cabo, nem o esmague. Não puxe pelo cabo para retirar a ficha da tomada nem para deslocar o aspirador.** Cabos danificados aumentam o risco de um choque elétrico.
 - ▶ **Retire a ficha da tomada, antes de efetuar trabalhos de limpeza ou manutenção, ajustes no aparelho, troca de acessórios ou de armazenar o aspirador.** Esta medida de prevenção evita um arranque inadvertido do aspirador.
 - ▶ **Assegurar uma boa ventilação no local de trabalho.**
 - ▶ **Mande reparar o aspirador por pessoas qualificadas com peças de substituição originais.** Desta forma é assegurada a segurança do aspirador.
 - ▶ **Se o aspirador tiver sido utilizado em áreas com substâncias prejudiciais para a saúde, então aspire, limpe ou vede o exterior do aspirador antes de o retirar da área de perigo.** Todas as peças do aspirador são consideradas contaminadas e tem de assegurar com medidas adequadas que as substâncias prejudiciais para a saúde não se podem espalhar.
- ⚠ AVISO** O aspirador contém pó prejudicial para a saúde. Mandar executar os processos de esvaziamento e manutenção, incluindo a eliminação do recipiente coletor do pó, exclusivamente por técnicos especializados. É necessário um equipamento de proteção adequado. Não use o aspirador sem o sistema de filtro completo e bem colocado. Caso contrário estará a pôr em risco a sua saúde.
- ▶ **Antes da colocação em funcionamento, controle o estado impecável da mangueira de aspiração. Deixe a mangueira de aspiração montada no aspirador para não sair inadvertidamente pó.** Caso contrário, poderá inalar o pó.
 - ▶ **Não utilize o aspirador como assento.** O aspirador pode ser danificado.
 - ▶ **Utilize o cabo de rede e a mangueira de aspiração com muito cuidado.** É possível que outras pessoas sejam colocadas em perigo.
 - ▶ **Não limpe o aspirador com um jato de água direto.** A infiltração de água na parte superior do aspirador aumenta o risco de um choque elétrico.
 - ▶ **Ligue o aspirador a uma rede elétrica ligada corretamente à terra.** A tomada e o cabo de extensão têm de ter um condutor de proteção funcional.

- ▶ **Não utilize a tomada no aspirador ao aspirar líquidos ou num ambiente húmido.** Através do contacto com água existe o perigo de curto-circuito ou de um choque elétrico.

Símbolos

Os seguintes símbolos podem ser importantes para a utilização do seu aspirador. Os símbolos e os seus significados devem ser memorizados. A correta interpretação dos símbolos ajuda-o a utilizar o aspirador melhor e com mais segurança.

Símbolos e seus significados



AVISO! Leia todas as instruções de segurança e instruções. A inobservância das instruções de segurança e das instruções pode causar choque elétrico, incêndio e/ou ferimentos graves.



Aspirador da classe de pó M segundo IEC/EN 60335-2-69 para **aspirar a seco** pós prejudiciais para a saúde com valor limite de exposição $\geq 0,1 \text{ mg/m}^3$



AVISO! O aspirador contém pó prejudicial para a saúde. Mandar executar os processos de esvaziamento e manutenção, incluindo a eliminação do recipiente coletor do pó, exclusivamente por técnicos especializados. É necessário um equipamento de proteção adequado. Não use o aspirador sem o sistema de filtro completo e bem colocado. Caso contrário estará a pôr em risco a sua saúde.



**max. 1 L-Boxx
max. 15 kg**

Engatar no máximo apenas uma L-Boxx.

O peso da L-Boxx com o conteúdo não pode exceder os 15 kg.

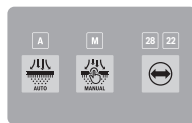


Não pendure o aspirador, p.ex. para efeitos de transporte, num gancho de grua. O aspirador não pode ser transportado por grua. Existe perigo de ferimentos e danos.



Não utilize o aspirador como assento, escada ou base. O aspirador pode tombar e ser danificado. Existe perigo de ferimentos.

Símbolos e seus significados



A

A

Indicador LED do modo de limpeza automática do filtro

M

M

Indicador LED do modo de limpeza manual do filtro

28 22

28/22

Indicador LED do diâmetro da mangueira de aspiração



Tecla Limpeza automática do filtro



Tecla Limpeza manual do filtro



Tecla Diâmetro da mangueira de aspiração (débito volumétrico)



Sistema start/stop automático

Aspirar o pó resultante de ferramentas elétricas em funcionamento; o aspirador liga-se automaticamente e desliga-se de forma retardada. A tomada no aspirador encontra-se permanentemente sob tensão.



Desligar

A tomada no aspirador encontra-se sem corrente.



Aspirar

Aspirar o pó depositado e o pó do sistema de aspiração.

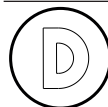
A tomada no aspirador encontra-se permanentemente sob tensão.



Mín./Máx.

Regulação contínua da potência de aspiração:

- máximo poder de aspiração para aplicação com forte formação de pó
- poder de aspiração reduzido para aplicações com pouca formação de pó e para regular a força de aspiração entre a ferramenta elétrica conectada e a superfície da peça (p. ex. ao lixar)



O registo de dados está ativado neste aspirador.

Símbolos e seus significados

max.
2100 W
min.
100 W

Indicação do cabo de ligação permitido da ferramenta elétrica ligada (específico do país)

Descrição do produto e do serviço

Favor observar as ilustrações na parte dianteira deste manual de instruções.

Utilização adequada

O aspirador destina-se a recolher, aspirar, transportar e separar pó seco não inflamável e líquidos não inflamáveis. O aspirador foi testado contra pó e corresponde à classe de pó M. É adequado para as elevadas exigências na utilização profissional, p. ex. nas artes e ofícios, na indústria e nas oficinas.

Os aspiradores da classe de pó M segundo IEC/EN 60335-2-69 destinam-se apenas a aspirar pós prejudiciais para a saúde com um valor limite de exposição $\geq 0,1 \text{ mg/m}^3$.

Use o aspirador carregador apenas se souber avaliar e usar todas as funções sem limitações e se tiver recebido instruções suficientes sobre as mesmas.

Componentes ilustrados

A numeração dos componentes ilustrados refere-se à apresentação do aspirador na página de esquemas.

- (1) Depósito
- (2) Interruptor principal
- (3) Encaixe da mangueira
- (4) Tomada para a ferramenta elétrica
- (5) Indicador LED **A** Modo de limpeza automática do filtro
- (6) Indicador LED **M** Modo de limpeza manual do filtro
- (7) Indicador LED **22/28** Diâmetro da mangueira de aspiração
- (8) Tecla Diâmetro da mangueira de aspiração (débito volúmico)
- (9) Tecla Limpeza manual do filtro
- (10) Tecla Limpeza automática do filtro
- (11) Regulador do poder de aspiração
- (12) Pega de transporte

- (13) Encaixe L-BOXX
- (14) Botão de pressão do estribo guia
- (15) Estribo guia extraível
- (16) Parte superior do aspirador
- (17) Tira de tração
- (18) Abertura de fixação
- (19) Fecho para a parte superior do aspirador
- (20) Roda
- (21) Rolete de guia
- (22) Travão do rolete de guia
- (23) Tampão de fecho para a conexão de aspiração
- (24) Suporte do cabo
- (25) Área de agarre posterior
- (26) Suporte para bocal para chão
- (27) Bocal para chão
- (28) Bocal para escova combinado
- (29) Adaptador de aspiração combinado (para ferramenta elétrica)
- (30) Cobertura do pré-filtro
- (31) Tecla de desbloqueio do pré-filtro
- (32) Tubo de aspiração
- (33) Mangueira de aspiração
- (34) Bocal curvo
- (35) Suporte do saco de filtro de velo
- (36) Saco de filtro de velo
- (37) Filtro de pregas planas
- (38) Botão de pressão da mangueira de aspiração
- (39) Adaptador PowerTool (peça dianteira)
- (40) Adaptador PowerTool (peça posterior)
- (41) Tecla de desbloqueio do bocal para escova combinado
- (42) Calhas de guia para o estribo guia extraível
- (43) Cobertura do filtro de pregas planas
- (44) Patilha de fecho da cobertura do filtro
- (45) Pré-filtro
- (46) Sensor do nível de enchimento
- (47) Flutuador
- (48) Bloqueio do flutuador
- (49) Íman

Dados técnicos

Aspirador universal	GAS 12-40 MA	GAS 12-40 MA
Número de produto 3 601 JMO 120/... 1F0 ... 180/... 1E0/... 1N0 ... 1K0 ... 1L0/... 170	... 1D0/... 1G0 ... 1C0 ... 1B0

Aspirador universal		GAS 12-40 MA	GAS 12-40 MA
		... 1H0 ... 130	
Potência nominal absorvida	W	1200	1200
Frequência	Hz	50-60	60
Capacidade do depósito (bruto)	l	40	40
Volume líquido (seco)	l	28	26
Volume líquido (líquido)	l	20	18
Volume do saco de filtro de velo	l	19	19
Vácuo ^{A)}			
- Aspirador	hPa	220	180
- Turbina	hPa	230	200
Fluxo ^{A)}			
- Aspirador	l/s	28	26
	m ³ /h	100,8	93,6
- Turbina	l/s	71,5	70
	m ³ /h	257	252
Classe de pó		M	M
Peso ^{B)}	kg	14,1	14,5
Classe de proteção		⊕/I	⊕/I
Tipo de proteção		IPX4	IPX4

A) medido com uma mangueira de aspiração Ø 28 mm e 4 m de comprimento

B) Sem cabo de alimentação

As informações aplicam-se às tensões nominais indicadas. Com tensões divergentes e em versões específicas do país, estes dados podem variar.

Os valores podem variar em função do produto e estar sujeitos a condições de aplicação e do meio ambiente. Para mais informações consulte www.bosch-professional.com/wac.

Tomada no aspirador

Potência de ligação permitida da ferramenta elétrica ligada			
3 601 JMO ...	Tensão nominal	Potência máxima	Potência mínima
... 120/... 1F0	230 V	2100 W	100 W
... 180/... 1E0/... 1N0	220 V	2100 W	100 W
... 1K0	220-230 V	2100 W	100 W
... 1L0/... 170	220-240 V	1660 W	100 W
... 1H0	220 V	1000 W	100 W
... 130	230 V	1100 W	100 W
... 1D0/... 1G0	127 V	705 W	100 W
... 1C0	115 V	525 W	100 W
... 160	110 V	560 W	100 W

Indicação do cabo de ligação permitido da ferramenta elétrica ligada.

No caso de outros modelos específicos do país, estes valores podem ser divergentes. Respeite as indicações na tomada do aspirador.

Informação sobre ruídos/vibrações

Os valores de emissão de ruído foram determinados de acordo com **EN 60335-2-69**.

O nível de pressão sonora avaliado como A do aspirador é normalmente **74 dB(A)**. Incerteza K = **2 dB**. O nível sonoro durante os trabalhos pode ultrapassar os valores indicados.

Utilizar proteção auditiva!

Valores de vibração a_h (vibrações contínuas), p_f (vibrações repetidas de impacto) e incerteza K apurados conforme **EN 60335-2-69**:

$$a_h = \mathbf{0,1 \text{ m/s}^2} \text{ (K = } \mathbf{0,5 \text{ m/s}^2}), p_f = \mathbf{2 \text{ m/s}^2} \text{ (K = } \mathbf{1 \text{ m/s}^2})$$

Montagem

► **Retire a ficha da tomada, antes de efetuar trabalhos de limpeza ou manutenção, ajustes no aparelho, troca de acessórios ou de armazenar o aspirador.** Esta medida de prevenção evita um arranque inadvertido do aspirador.

Montar acessórios de aspiração (ver figura A)

A mangueira de aspiração (33) está equipada com um sistema de clipe, com o qual podem ser conectados acessórios de aspiração (adaptador de aspiração combinado (29), bocal curvo (34), bocal para escova combinado (28)).

Montar o bocal curvo

- Insira o bocal curvo (34) na mangueira de aspiração (33) até os dois botões de pressão (38) da mangueira de aspiração engatarem de forma audível.
- Para desmontar, prima os botões de pressão (38) para dentro e separe os componentes.

Montar bocal para chão e tubos

- Insira os tubos de aspiração (32) bem um no outro e depois no bocal curvo (34).
- Insira bem o bocal para chão (27) no tubo de aspiração (32) ou no bocal curvo (34).

Montar o adaptador de aspiração combinado

O adaptador de aspiração combinado (29) é composto pelo adaptador PowerTool (peça dianteira) (39) e pelo adaptador PowerTool (peça posterior) (40).

O adaptador de aspiração combinado (29) é compatível com ferramentas elétricas Bosch.

O adaptador PowerTool (peça posterior) (40) pode ser utilizado com ferramentas elétricas de outros fabricantes devido ao seu diâmetro interior de 38,5 mm e ao diâmetro exterior de 45 mm.

Insira o adaptador PowerTool (peça dianteira) (39) no adaptador PowerTool (peça posterior) (40) e ligue os dois adaptadores rodando opostamente (ver figura B).

Insira o adaptador de aspiração combinado (29) na mangueira de aspiração (33), até que os dois botões de pressão (38) da mangueira de aspiração engatem de forma audível.

Para desmontar, pressione os botões de pressão (38) para dentro e retire o adaptador de aspiração combinado da mangueira de aspiração.

Para separar os dois adaptadores, solte a ligação rodando opostamente e separe os adaptadores.

Montar o bocal para escova combinado

Insira o bocal para escova combinado (28) na mangueira de aspiração (33), até que os dois botões de pressão (38) da mangueira de aspiração engatem de forma audível.

Para desmontar, prima os botões de pressão (38) para dentro e separe os componentes.

Ajustar o bocal para escova combinado (ver figura C)

Pode utilizar o bocal para escova combinado (28) como bocal para juntas ou escova.

Pressione a tecla de desbloqueio (41) e empurre a escova para a frente, para utilizar o bocal para escova combinado (28) como escova.

Pressione a tecla de desbloqueio (41) e puxe a escova para trás, para utilizar o bocal para escova combinado (28) como bocal para juntas.

Montar a mangueira de aspiração (ver figura D)

Retire o tampão de fecho (23) do encaixe da mangueira (3). Insira a mangueira de aspiração (33) na respetiva fixação da mangueira (3) e rode-a para a direita até ao batente.

► **Feche sempre a conexão de aspiração com o tampão de fecho quando retira a mangueira de aspiração.** Deste modo evita a saída de pó.

Nota: Ao aspirar, forma-se carga eletrostática, através da fricção do pó na mangueira e nos acessórios de aspiração, que é perceptível ao utilizador na forma de descarga estática (dependente das influências ambientais e da sensibilidade do corpo).

Por norma, a Bosch recomenda uma mangueira de aspiração antiestática (acessórios) para aspirar pó fino e materiais secos.

Fixar a mangueira de aspiração no aspirador (ver figura E)

Enrole a mangueira de aspiração montada (33) no compartimento para a mesma. Puxe as duas alças de retenção (17) e enganche-as nas aberturas de fixação (18).

Trocar o saco de filtro de velo (aspirar a seco)

Para aspirar a seco substâncias da classe de poeiras M tem de usar um saco de filtro de velo (36).

Desde que sejam aspiradas substâncias sem ou com um valor limite de exposição $\geq 1 \text{ mg/m}^3$ (de acordo com a classe de poeiras L), as mesmas podem ser aspiradas diretamente para o depósito.

Nota: na utilização do saco de filtro de velo desligue a limpeza automática do filtro (ver "Limpeza do filtro automática/manual (ver figura L)", Página 16).

⚠ AVISO

O aspirador contém pó prejudicial para a saúde. Mandé executar os processos de esvaziamento e manutenção, incluindo a eliminação do recipiente coletor do pó, exclusivamente por técnicos especializados. É necessário um equipamento de proteção adequado. Não use o aspirador sem o sistema de filtro completo e bem colocado. Caso contrário estará a pôr em risco a sua saúde.

Colocar/retirar o saco de filtro de velo (ver figuras F–G)

Abra os fechos (19) e retire a parte superior do aspirador (16).

Para colocar, insira o saco de filtro de velo (36) no respetivo suporte (35) e coloque o saco de filtro de velo (36) com o respetivo suporte (35) no recipiente (1).

Para retirar, feche a abertura do saco de filtro de velo cheio puxando pelo fecho. Puxe o saco de filtro de velo fechado (36) do respetivo suporte (35) e retire-o do aspirador.

Coloque novamente a parte superior do aspirador (16) e ligue-a fechando os fechos (19) do recipiente (1) com a parte superior do aspirador (16).

Engatar a L-BOXX (ver figura H)

Para o transporte do aspirador e para o acondicionamento em pouco espaço dos acessórios de aspiração e/ou ferramenta elétrica, pode engatar uma L-BOXX na parte superior do aspirador.

Fixe a mangueira de aspiração no aspirador (ver figura E).

Engate a L-BOXX nos encaixes (13).

► **Não aspire com a L-BOXX engatada.** O centro de gravidade do aspirador desloca-se para cima. O aspirador pode tombar. Existe perigo de ferimentos e danos.

► **Não transporte o aspirador na pega de transporte da L-BOXX engatada.** O aspirador é demasiado pesado para a pega de transporte da L-BOXX. Existe perigo de ferimentos e danos.

Montar o estribo guia extraível (ver figuras I-J)

Nota: o estribo guia extraível não pode ser desmontado.

Tenha atenção ao alinhamento correto do estribo guia durante a montagem.

Antes da colocação, alinhe o estribo guia (15) com base nas marcações R (direita) e L (esquerda).

Coloque o estribo guia (15) nas calhas de guia (42).

Pressione para baixo o estribo guia (15) até à linha de encosto, até que o estribo guia engate de forma audível.

Pressione o botão de pressão (14), para alterar o comprimento do estribo guia (15).

Funcionamento

► **Retire a ficha da tomada, antes de efetuar trabalhos de limpeza ou manutenção, ajustes no aparelho, troca de acessórios ou de armazenar o aspirador.** Esta medida de prevenção evita um arranque inadvertido do aspirador.

Colocação em funcionamento

- **Observar a tensão de rede!** A tensão da fonte de corrente elétrica deve coincidir com a que consta na chapa de identificação do aspirador.
- **Informe-se a respeito das regras/leis vigentes no seu país, para o manuseio de pós nocivos à saúde.**

O aspirador pode ser usado para aspirar os seguintes materiais:

- pós não prejudiciais para a saúde com um valor limite de exposição $\geq 0,1 \text{ mg/m}^3$

O aspirador não deve ser utilizado em recintos com perigo de explosão.

Para garantir um poder de aspiração ideal, tem de desenrolar por completo a mangueira de aspiração (33) da parte superior do suporte (16).

Regular a potência de aspiração

Através do regulador da potência de aspiração (11) pode regular progressivamente a potência de aspiração.

Coloque o regulador da potência de aspiração (11) na potência de aspiração máxima para aplicações com forte formação de pó.

Coloque o regulador da potência de aspiração (11) na posição de potência de aspiração reduzida, para aplicações com reduzida formação de pó e para regular a força de aspiração entre a ferramenta elétrica conectada e a superfície da peça (p. ex. ao lixar).

Monitorização do débito volúmico

O aspirador dispõe de uma monitorização do débito volúmico. A monitorização do débito volúmico está definida, no modo de operação "Aspirar" para um valor de 20 m/s. Se este valor não for alcançado, p. ex. devido a sujeira acumulada na mangueira de aspiração, a um saco de filtro de velo cheio ou a um filtro de pregas planas entupido, um dos indicadores (7) 22 ou 28 pisca e soa um sinal de aviso acústico. Neste caso, desligue o aspirador e verifique o mesmo tal como descrito na secção "Eliminar falhas".

Nota: ao trabalhar com ferramentas elétricas, cuja alimentação de ar na mangueira de aspiração é reduzida (p. ex. serras verticais, lixadeiras etc.), pode soar um sinal de aviso acústico. Para evitar a mensagem de aviso, é recomendado utilizar adicionalmente um adaptador de aspiração adequado com abertura de ar complementar do programa de acessórios.

Ajustar o diâmetro da mangueira

Diâmetro da mangueira	Valor de ajuste do débito volúmico
22 mm	28 m ³ /h
28 mm	45 m ³ /h

Para regular o poder de aspiração, selecione o diâmetro da mangueira utilizado.



Pressione a tecla Diâmetro da mangueira de aspiração (8). O indicador LED (7) 22 ou 28 acende-se.

Tomada no aspirador

- **Observe a potência de conexão admissível da tomada no aspirador. Exceder a potência de conexão máxima admissível pode causar sobrecarga no aspirador. O fusível de proteção do motor dispara.** Envie o aspirador para um posto de assistência técnica Bosch autorizado.

Assim que a ficha de rede do aspirador estiver encaixada na tomada e o interruptor principal estiver na posição 1, a tomada para ferramentas elétricas (4) fica sob tensão. Esta pode ser utilizada como tomada elétrica externa no aspirador, p. ex. ao trabalhar com sistemas de aspiração. Na posição 1+ o sistema start/stop automático do aspirador

está ativado. O aspirador pode ser ligado remotamente através da ferramenta elétrica conectada.

Aspirar a seco

Aspirar pó depositado



Para **ligar o aspirador**, rode o interruptor principal **(2)** para a posição **1**.



Para **desligar o aspirador**, rode o interruptor principal **(2)** para a posição **0**.

Aspiração de pó produzido durante o funcionamento de ferramentas elétricas (ver figura K)

- ▶ **Deve haver uma taxa de permuta de ar suficiente no recinto, quando o ar de descarga retorna ao recinto. Observe as respetivas diretivas nacionais.**

No aspirador está integrada uma tomada para ferramentas elétricas **(4)**. Pode ligar uma ferramenta elétrica externa a esta tomada. Respeite a potência de ligação máxima permitida da ferramenta elétrica ligada.

Monte o adaptador de aspiração combinado **(29)** (ver figura **B**).

Insira o adaptador de aspiração combinado **(29)** no bocal de aspiração da ferramenta elétrica.



Para **ligar o sistema start/stop automático** do aspirador, rode o interruptor principal **(2)** para a posição **1+**.

Para a **colocação em funcionamento do aspirador** ligue a ferramenta elétrica conectada à tomada **(4)**. O aspirador inicia-se automaticamente.

Desligue a ferramenta elétrica para **terminar a aspiração**. A função de inércia do sistema start/stop automático funciona durante 15 s para aspirar o pó residual da mangueira de aspiração.



Para **desligar o aspirador**, rode o interruptor principal **(2)** para a posição **0**.

Utilização do sistema de aspiração (acessório)



Ligue o sistema de aspiração à mangueira de aspiração **(33)**.

Para **aspirar pós através do sistema de aspiração**, rode o interruptor principal **(2)** para a posição **1**.

Mantenha o sistema de aspiração na parede e ligue a ferramenta elétrica. O sistema de aspiração adere automaticamente à parede devido ao vácuo gerado.

Desligue a ferramenta elétrica e retire cuidadosamente o sistema de aspiração da parede.



Para **desligar o aspirador**, rode o interruptor principal **(2)** para a posição **0**.

Aspirar em molhado

- ▶ **Com o aspirador não devem ser aspirados líquidos inflamáveis ou explosivos, como por exemplo gasolina, óleo, álcool, solventes. Não aspire pós quentes, ardentes ou explosivos. Não opere o aspirador em áreas com risco de explosão.** Os pós, os vapores ou os líquidos podem inflamar ou explodir.
- ▶ **O aspirador não pode ser operado como bomba de água.** O aspirador destina-se a aspirar ar e misturas de água.

Nota: Os requisitos em termos de grau de permeabilidade (classe de poeiras M) foi apenas comprovado para aspirar a seco.

Antes de aspirar em molhado

Esvazie o recipiente **(1)** e retire o saco de filtro de velo **(36)**.

Verifique o sensor do nível de enchimento **(46)** quanto a sujidade. Apenas um sensor do nível de enchimento limpo permite o desligamento automático do aspirador quando o nível máximo de enchimento do recipiente é alcançado (ver "Limpar o sensor do nível de enchimento (ver figuras **P-Q**)", Página 17).

- ▶ **A limpeza automática do filtro tem de estar desativada durante a aspiração de líquidos.**

Pressione a tecla Limpeza automática do filtro **(10)**, para ativar a limpeza manual do filtro (ver "Limpeza manual do filtro", Página 16). Deste modo, a limpeza automática do filtro é desativada e o indicador LED **A (5)** apaga-se.

Aspirar líquidos

AVISO

Desligue imediatamente o aspirador assim que sair espuma

ou água e esvazie o recipiente. Caso contrário, é possível que o aspirador seja danificado.

Para **ligar o aspirador**, rode o interruptor principal **(2)** para a posição **1**.

O aspirador está equipado com sensores do nível de enchimento **(46)**. Quando a altura máxima de enchimento é alcançada, o aspirador desliga-se automaticamente e os dois indicadores LED **A (5)** e **M (6)** piscam simultaneamente 1 vez por segundo. A proteção contra rearranque involuntário está ativada e pode ser desativada ligando/desligando 1 vez o aspirador.

Nota: verifique regularmente o nível de enchimento e esvazie o recipiente atempadamente. Se durante a aspiração de líquidos soar um sinal de aviso acústico, não têm de ser adotadas quaisquer medidas. A segurança de funcionamento do aspirador não é prejudicada.

Para **desligar o aspirador**, rode o interruptor principal **(2)** para a posição **0**.

Agarre o recipiente **(1)** na área de agarre posterior **(25)** e incline-o para a frente para esvaziar o líquido.

Após a aspiração de líquidos

Após cada aspiração de líquidos, limpe o sensor do nível de enchimento **(46)** (ver "Limpar o sensor do nível de enchimento (ver figuras **P-Q**)", Página 17).

Para evitar a formação de bolor depois de aspirar líquidos:

- Retire o filtro de pregas **(37)** e deixe-o secar bem.
- Retire a parte superior do aspirador **(16)**, abra a cobertura do filtro **(43)** e deixe secar ambas muito bem.

Limpeza do filtro automática/manual (ver figura L)

Limpeza automática do filtro

Nota: por norma, está definida a limpeza automática do filtro quando o aspirador é ligado.

O indicador LED **A (5)** acende-se permanentemente.

Na limpeza automática do filtro, o filtro de pregas planas **(37)** é limpo por 2 sopros de ar (ruído pulsante). Tal sucede assim que o sensor deteta que o fluxo de ar cai abaixo de um determinado nível.

Uma realização regular da limpeza do filtro aumenta a vida útil do filtro.

Para conseguir a melhor durabilidade do filtro, desative a limpeza automática do filtro apenas em casos excecionais, p. ex. ao aspirar líquidos.

Limpeza manual do filtro

Pressione a tecla Limpeza manual do filtro **(9)**, para efetuar a limpeza manual do filtro. O filtro de pregas planas **(37)** é limpo por 2 sopros de ar. O indicador LED **M (6)** acende-se a branco durante 2 s. Quando o indicador LED **M (6)** se apaga, o sopro de ar seguinte pode ser ativado. Para o efeito, pressione novamente a tecla Limpeza manual do filtro **(9)**.

Nota: na limpeza manual do filtro, tenha em atenção que cada pressão na tecla deve ser feita com um intervalo de 2–3 s. Pressionando várias vezes a tecla Limpeza manual do filtro **(9)** de forma contínua faz com que a proteção contra sobreaquecimento do aspirador seja ativada. A proteção contra sobreaquecimento é suprimida automaticamente após algum tempo (ver "Eliminar falhas", Página 17).

Para desligar a limpeza manual do filtro, pressione a tecla Limpeza automática do filtro **(10)**.

Um filtro de pregas com superfície suja está operacional. Uma limpeza manual do filtro de pregas através de batimentos e sopro não é necessária e pode até danificar o filtro.

Manutenção e assistência técnica

Manutenção e limpeza

- ▶ **Retire a ficha da tomada, antes de efetuar trabalhos de limpeza ou manutenção, ajustes no aparelho, troca de acessórios ou de armazenar o aspirador.** Esta medida de prevenção evita um arranque inadvertido do aspirador.
- ▶ **Manter o aspirador e as aberturas de ventilação sempre limpas, para trabalhar bem e de forma segura.**

Se for necessário instalar um cabo de ligação, a instalação deve ser feita pela **Bosch** ou por um centro de serviço autorizado para ferramentas elétricas **Bosch**, para evitar perigos de segurança.

- ▶ **Use uma máscara de proteção durante a manutenção e limpeza do aspirador.**

De tempos a tempos, limpe a carcaça do aspirador com um pano húmido.

- ▶ **Não limpe o aspirador com ar comprimido.** O filtro ou outros componentes podem ficar danificados.

No mínimo uma vez por ano deve ser realizado um controlo técnico de pó, pelo fabricante ou por uma pessoa devidamente instruída (p. ex. verificar se há danos no filtro, controlar a estanqueidade do aspirador e o bom funcionamento dos dispositivos de controlo).

Limpeza e manutenção após a aspiração de substâncias prejudiciais à saúde

- Considere todas as peças que possam ter entrado em contacto com substâncias prejudiciais à saúde como contaminadas.
- aspire, limpe ou vede minuciosamente o exterior do aspirador antes de o retirar da área com substâncias prejudiciais à saúde.
- Limpe, desmonte e faça a manutenção do aspirador apenas se não representar perigo para si e para outras pessoas. Use equipamento de proteção individual durante a manutenção e limpeza. Efetue os trabalhos num espaço bem ventilado.
- Limpe primeiro o exterior do aspirador antes de o desmontar.
- Elimine todas as peças do aspirador que não possam ser limpas satisfatoriamente em sacos impermeáveis. No processo, observe os regulamentos aplicáveis para a eliminação desses resíduos.
- Limpe a área de manutenção após a conclusão dos trabalhos.

Limpar o recipiente

Lave o recipiente **(1)** de tempos a tempos com um detergente convencional não abrasivo e depois deixe-o secar.

Limpar/trocar o filtro de pregas planas (ver figuras M–N)

- ▶ **Agarre a cobertura do filtro pela patilha de fecho ao abrir e certifique-se de que a cobertura do filtro engata na posição vertical.** Existe perigo de ferimentos se a cobertura do filtro cair.

O poder de aspiração depende do estado do filtro. Por isso, limpe regularmente o filtro.

Substitua imediatamente um filtro de pregas **(37)** danificado.

- Antes de cada limpeza/troca do filtro de pregas planas **(37)** desmonte a mangueira de aspiração **(33)** e coloque o tampão de fecho **(23)** no encaixe da mangueira **(3)**.
- Puxe a patilha de fecho **(44)** e vire a cobertura do filtro **(43)** para cima até que engate na posição vertical.
- Segure o filtro de pregas **(37)** pelas barras e retire-o puxando para cima.

- Remova o pó e a sujidade, que ocorre ao remover o filtro de pregas planas **(37)** da borda do recipiente **(1)** com um pano húmido.
- O filtro de pregas planas pode ser lavado sob água corrente.
- Coloque o filtro de pregas planas **(37)** limpo ou um novo e certifique-se do assento correto e seguro.
- Feche a cobertura do filtro **(43)**, de modo a que engate de forma audível.

Limpar o pré-filtro (ver figura O)

► **O pré-filtro não pode ser molhado quando é limpo.**

► **Não agarre por cima entre o estribo guia e o aspirador para desbloquear a cobertura do pré-filtro.** Caso contrário, poderá entalar a sua mão.

Puxe o estribo guia **(15)** para cima, até que a cobertura do pré-filtro fique acessível a partir de trás.

Pressione a tecla de desbloqueio **(31)** da cobertura do pré-filtro **(30)** e retire-a do compartimento do pré-filtro.

Retire o pré-filtro **(45)**.

Escove as lamelas do pré-filtro com uma escova macia.

Coloque o pré-filtro na respetiva cobertura **(30)**.

Coloque a cobertura do pré-filtro **(30)** no compartimento do pré-filtro e feche-o.

Limpar o sensor do nível de enchimento (ver figuras P-Q)

Retire a ficha de rede do aspirador da tomada.

Retire a parte superior do aspirador **(16)**.

Esvazie o depósito **(1)**.

Mova o flutuador **(47)** ou bata-o ligeiramente para remover a sujidade.

Limpe o flutuador **(47)** com um pano macio.

Se necessário, também pode retirar o flutuador. Para o efeito, pressione o bloqueio **(48)** e retire o flutuador **(47)**.

Limpe o íman **(49)** com uma escova.

Coloque novamente o flutuador **(47)**.

Arrecadação e transporte

Armazenamento

- Enrole o cabo de corrente elétrica no suporte para o cabo **(24)**.
- Encaixe o acessório nos suportes previstos para o efeito.
- Enrole a mangueira de aspiração **(33)** no compartimento para a mesma. Puxe as duas alças de retenção **(17)** para cima e enganche-as nas aberturas de fixação.
- Engate a L-Boxx nos encaixes **(13)**.
- Retire o saco de filtro de velo assim que estiver cheio.
- Transporte o aspirador apenas pela pega de transporte **(12)**.
- Para o transporte do aspirador, insira o tampão de fecho **(23)** no encaixe da mangueira **(3)**.
- Deposite o aspirador num recinto seco com base plana e proteja-o contra utilização não autorizada.
- Para travar os roletes de guia **(21)** pressione o travão dos roletes de guia **(22)** para baixo.

Transporte (ver figura R)

- Para o transporte do aspirador, insira o tampão de fecho **(23)** no encaixe da mangueira **(3)**.
- Para o transporte mais simples e cómodo do aspirador, esvazie completamente o recipiente ou descarte o saco de filtro de velo cheio.
- Transporte o aspirador apenas pela pega de transporte **(12)**.
- Desbloqueie o travão dos roletes de guia **(22)** para empurrar ou puxar o aspirador.
- Utilize apenas o estribo guia extraído **(15)** para empurrar ou puxar o aspirador. O aspirador não pode ser puxado pelo estribo guia em degraus de escadas. Neste caso, deve ser usada a pega de transporte.
- Certifique-se de que não existe ninguém diretamente atrás de si ao transportar o aspirador nas escadas, caso o aspirador seja deixado cair inadvertidamente.

Eliminar falhas

► **Se ocorrer uma falha (p. ex. quebra do filtro), o aspirador tem de ser desligado de imediato. A falha tem de ser eliminada antes da nova colocação em funcionamento.**

Problema	Solução
A turbina de aspiração não arranca.	Verificar o cabo de corrente elétrica, a ficha de rede, a proteção, a tomada e os sensores do nível de enchimento (46) . O interruptor principal (2) encontra-se em "Sistema start/stop automático". Colocar o interruptor principal (2) no símbolo "Aspirar" ou ligar a ferramenta elétrica conectada à tomada (4) .
A turbina de aspiração desliga-se.	Na aspiração de líquidos os indicadores LED A e M piscam lentamente e em simultâneo. Esvaziar o recipiente (1) . Na aspiração a seco os indicadores LED A e M piscam rapidamente e em simultâneo: a proteção contra sobrecarga da tomada ao aspirador está ativada.

Problema	Solução
	Desligar a ferramenta elétrica.
O aspirador desliga-se.	Sobrecarga do aspirador quando a tensão máxima da tomada no aspirador é excedida: o fusível de proteção do motor dispara. Envie o aspirador para um posto de assistência técnica Bosch autorizado.
A turbina de aspiração não arranca depois de se esvaziar o recipiente.	Desligar o aspirador e esperar 5 s, após os 5 s voltar a ligar. Limpar os sensores do nível de enchimento (46) assim como o espaço intermédio dos sensores do nível de enchimento (46) com uma escova.
O poder de aspiração enfraquece.	Eliminar os entupimentos do bocal de aspiração, do tubo de aspiração, da mangueira de aspiração (33) ou do filtro de pregas (37) . Trocar o saco de filtro de velo (36) . Engatar corretamente a cobertura do filtro (43) . Colocar corretamente a parte superior do aspirador (16) e fechar os fechos (19) . Limpar ou trocar o filtro de pregas planas (37) .
Saída de pó ao aspirar	Verificar a montagem correta do filtro de pregas planas (37) . Limpar ou trocar o filtro de pregas planas (37) .
O dispositivo de desligamento automático (aspirar líquidos) não arranca.	Limpar os sensores do nível de enchimento (46) assim como o espaço intermédio dos sensores do nível de enchimento (46) com um pano. Verificar regularmente o nível de enchimento.
Soa o sinal de aviso acústico.	O poder de aspiração está ajustado muito reduzido. Ajustar o regulador do poder de aspiração (11) para um valor mais elevado. Diâmetro da mangueira errado ajustado. Ajustar o diâmetro correto da mangueira. Mangueira de aspiração (33) entupida ou dobrada. Eliminar o entupimento ou a dobra. Saco de filtro de velo cheio Trocar o saco de filtro de velo (36) . Filtro de pregas (37) sujo. Limpar o filtro de pregas e, se necessário substituir. Fluxo de ar insuficiente devido à ferramenta elétrica conectada Caso exista: abrir a abertura de ar complementar da ferramenta elétrica ou utilizar um adaptador de aspiração adequado com abertura de ar complementar. Falha de funcionamento do sistema eletrónico de monitorização Entre em contacto com um posto de assistência técnica Bosch autorizado.
Soa um sinal de aviso acústico ao aspirar líquidos.	Não têm de ser adotadas quaisquer medidas.
A limpeza automática do filtro não funciona.	A limpeza automática do filtro só é ativada quando o fluxo de ar cai abaixo de um determinado nível. Para verificar o funcionamento ou para a limpeza manual do filtro mude para o modo manual pressionando a tecla Limpeza manual do filtro (9) .
Não é possível ativar a limpeza manual do filtro.	A proteção contra sobreaquecimento do aspirador está ativada. A pressão 10 vezes contínua da tecla Limpeza manual do filtro (9) ativou a proteção contra sobreaquecimento. A proteção contra sobreaquecimento é suprimida automaticamente após 20 s. A pressão 30 vezes contínua da tecla Limpeza manual do filtro (9) ativou a proteção contra sobreaquecimento. A proteção contra sobreaquecimento é suprimida automaticamente após 4 min.

Problema	Solução
A limpeza automática do filtro não é ativada.	Se o problema persistir, dirija-se a um posto de assistência técnica Bosch autorizado. Entre em contacto com um posto de assistência técnica Bosch autorizado.

Serviço pós-venda e aconselhamento

Brasil

Robert Bosch Ltda. – Divisão de Ferramentas Elétricas
Rodovia Anhanguera, Km 98 – Parque Via Norte
13065-900, CP 1195
Campinas, São Paulo
Tel.: 0800 7045 446
www.bosch.com.br/contato

Portugal

Tel.: 21 8500000

Indique para todas as questões e encomendas de peças sobressalentes a referência de 10 dígitos de acordo com a placa de características do produto.

Eliminação

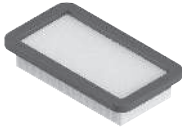
Aspirador, acessórios e embalagens devem ser reciclados de forma ambientalmente correta.



Não deite o aspirador para o lixo doméstico!

Apenas para países da UE:

Os equipamentos elétricos e eletrónicos que já não são utilizáveis devem ser recolhidos separadamente e eliminados de forma ecologicamente correta. Utilize os sistemas de recolha designados para o efeito. Uma eliminação incorreta pode ser prejudicial ao meio ambiente e à saúde devido às substâncias potencialmente perigosas que contém.



2 608 000 889



2 608 000 886



2 608 000 585



2 608 000 769



2 608 000 887



2 608 000 661



2 608 000 797



2 608 000 806



2 608 000 890



2 608 001 109



2 608 000 891



2 608 438 691



5 m

4 m



22 mm

28 mm



2 608 000 568



2 608 000 885

Servicekontakte
Service Contacts
Contacts de Service
Contactos de Servicio
Контакты сервисных центров



<https://www.bosch-pt.com/serviceaddresses>

Garantiebedingungen
Guarantee Conditions
Conditions de Garantie
Condiciones de Garantía
Условия гарантии



<https://www.bosch-pt.com/guarantee/202601>